

Instruktioner för Skötbord Endra



Innehållsförteckning:

Förutsedd användning
Försäkran om överensstämmelse
Teknisk beskrivning
Säkerhetsanvisningar
Monterings & Installationsanvisning
Bruksanvisning
Felsökning
Underhåll
Rengöring
Reservdelar
Återanvändning

Jeltec AB
Idögatan 35
582 78 Linköping

Tel.: 013-14 83 00
E-post: info@jeltec.se
Internet: www.jeltec.se

Utgåva 01-2019
Instruktionsbok i original

Endast behörig person får använda skötbordet!

Innan skötbordet tas i bruk **skall** användaren skaffa sig kunskaper om handhavande, risker och säkerhet. På sidan 11 finns en kortfattad instruktion som bör finnas vid skötbordet, dessa instruktioner skall följas.

Förutsedd användning

Det höj- och sänkbara skötbordet är avsett att användas för att snabbt och enkelt kunna anpassas till rätt arbetshöjd för användaren. Tack vare höjdomställningen kan man lätt och snabbt anpassa skötbordshöjden för t.ex. rullstolsburna barnskötare.

Använd aldrig skötbordet för andra lyftändamål, och ej för andra laster än små barn samt utrustning som behövs för skötsel av små barn.

Det är förbjudet för andra än små barn att befinna sig på skötbordet.

Skötbordet med dess tilläggsutrustning är ingen lekplats – ha alltid uppsikt över barnen!

Skötborden är helt genom tillverkade för minsta möjliga negativa inverkan på miljön, både under tillverkningsprocessen och som färdig produkt, samt inte minst för att möjliggöra en korrekt återvinning.

Förändringar av skötbordet som påverkar drift- eller funktionssäkerhet är inte tillåtna. Diskutera planerade förändringar med Jeltec för att få en bedömning av lämpligheten och vilka konsekvenser som uppstår. Vi tar endast ansvar för sådana förändringar som gjorts med vårt skriftliga medgivande.

OBS!

Det är viktigt att **samtliga personer som ska använda skötbordet läser igenom och följer instruktionerna i bruksanvisningen.**

Försäkran om överensstämmelse

Enligt EG's maskindirektiv 2006/42/EG, Bilaga 2A

Tillverkare **Jeltec AB**
Idögatan 35
582 78 Linköping
Tel. 013-148300
E-post: info@jeltec.se

Försäkrar härmed att Skötbord Endra

är alla tillämpliga delar tillverkad i överensstämmelse med Europaparlamentets och Rådets direktiv **2006/42/EG** av den 17 maj 2006 om tillnärmning av medlemsstaternas lagstiftning om **Maskiner**.

Skötbordet uppfyller även kraven enligt standarderna

EN 12221-1-2008 Skötbord för hemmabruk, del 1, Säkerhetskrav
EN 12221-2-2008 Skötbord för hemmabruk, del 2, Provningsmetoder

Undertecknad är behörig att sammanställa den tekniska dokumentationen.

Linköping 2019-02-23

Petra Gullberg Ståhl
VD

Teknisk Beskrivning Skötbord Endra

Följande modeller omfattas av denna instruktion



Endra utfälld



Endra uppfälld

Modell:

Bredd, skötbordsskiva:	620 mm
Djup, skötbordsskiva utfälld:	840 mm
Djup, skötbordsskiva uppfälld:	230 mm
Vertikalrörelse max	300 mm
Max last *	25 kg
Ljudtrycket understiger	70 dB(A)
Egenvikt	25,5 kg

Endra

Kompletterande uppgifter

- Skötbordet är avsett att monteras på vägg eller stativ i t.ex. ett skötrum.
- Höjjustering sker med hjälp av en gasfjäder, som frigörs med en tryckknapp, och förs manuellt till önskad nivå.
- Skötbordsskivans ner- och uppfällning görs manuellt, men balanserat av en gasfjäder.

Skötmadrass i flamsäker polyeter.

Trygghet: Skötborden Endra och Konstant uppfyller kraven enligt Europastandarden EN 12221-1:2008.

Rekommenderad max vikt eller ålder är 25 kg alt. 36 månader.

Säkerhetsinstruktioner

- Skötbordet får endast användas på det sätt som beskrivs på sid. 2.
- **Det är viktigt att barn på skötbordet eller i dess närhet alltid hålls under strikt uppsikt. Lämna aldrig ett barn obevakat på skötbordet. Skötbordet är ingen lekplats!**
- Handhavandet måste ske på ett sådant sätt att risk för skador på person och egendom inte uppstår.
- Tänk på att du som användare har ansvar för att ingen kommer till skada.
- Skötbordet och arbetsområdet måste vara i fullgott skick. Skötbordet får ej användas om skador eller fel uppkommit som påverkar drift- och funktionssäkerheten, ej heller om skötbordet har reparerats, ändrats eller justerats utan ansvarig persons tillstånd och godkännande.
- Det saknas en standard för klämrisker runt rörliga skötbord. Vår rekommendation är du ser till att det finns tillräckligt avstånd, ca 10 cm, till intilliggande väggar, bänkar och skåp. Kontrollera regelbundet att det fria utrymmet finns kvar, så att klämrisker inte uppstår. Låt aldrig skötbordet komma i kontakt med angränsande föremål.
- Sänk inte skötbordet om inte utrymmet under är fritt från personer eller föremål.
- Förändringar av skötbordet som påverkar drift- eller funktionssäkerhet är inte tillåtna. Diskutera planerade förändringar med Jeltec för att få en bedömning av lämpligheten och vilka konsekvenser som uppstår. Vi tar endast ansvar för sådana förändringar som gjorts med vårt skriftliga medgivande.
- Skyltar och märkningar får ej avlägsnas eller göras oläsliga.
- Överbelasta inte skötbordet. Se Tekniska data och Maxlastskylt. Lasten förutses vara jämnt utbredd och fördelad på skötbordsytan.
- Skötbordet ska årligen genomgå egenkontroll i syfte att förebygga olycksfall.
- Boverkets, Arbetsmiljöverkets och andra myndigheters föreskrifter ska efterlevas.
- Vid användning i publik miljö, speciellt där obehöriga barn kan komma in i skötbordets användningsområde, ska operatören vidta tillräckliga åtgärder för att förhindra att personer kommer in i riskområdet t.ex. genom att avspärra arbetsområdet.
- Vid inspektioner, service och reparationer ska skötbordsytan vara tömd.
- Installation, service och reparationer får endast utföras av personal som har erforderlig kompetens.
- Endast Jeltec originalreservdelar ska användas vid utbyte av delar. Vårt garantiåtagande kan annars upphävas i sin helhet.

Monterings & Installationsanvisning

För att få störst glädje av skötbordet och för att göra installation och handhavande så enkelt som möjligt, läs noga igenom följande instruktioner och tips innan Ni påbörjar arbetet.

Skötbordet ska skruvas i en bärande väggkonstruktion och på sådant sätt att fullständig säkerhet uppnås, så att skötbordet aldrig riskerar att lossna från skruvförbandet och orsaka skada. Om det finns väggar eller utrustning i närheten av skötbordet kontrollera att skåpsidor eller väggar inte kan orsaka skador. Rekommenderat fritt utrymme vid sidorna är ca 10 cm.

Att beakta innan montering

Montering av skötbordet på vägg ska utföras av kompetent person.

Installatören ansvarar för att tillräckliga metoder och dimensioner används för fastsättning i vägg. Väggens egenskaper, t.ex. porositet, och fästelementens egenskaper avgör vad som är erforderligt. Tänk på att skötbordet kan ha en totalvikt på cirka 50 kg plus dynamiska rörelse-effekter. För råd om lämpliga skruvsystem, kontakta din lokala fackhandlare.

I skötbordet finns en montageinstruktion (format A3) som även fungerar som bormmall. På nästa sida finns en förminskad version av instruktionen.

I leveransen ingår:

- 1 st skötbord
- 2 st täcklock
- 1 st monteringsanvisning

Arbetsföljd:

Bestäm vilket höjdområde som är lämpligast för Er. Se nedre vänstra hörnet på montageinstruktionen.

Lämplig arbetshöjd (horisontell skötbordsyta) för stående kvinnor är ca 90 cm, och för män ca 95 cm. Ett mer personligt mått är att man anpassar höjden till armbågshöjd minus 10 cm.

För rullstolsburen skötare anpassar man till vad som är lämpligt som lägsta nivå för nersänkt skötbord.

Bild 1. Mät ut var skötbordet ska sitta såväl höjdmässigt som breddmässigt.

Bild 2. Placera mallens nedre högra hörn vid det valda riktmärket och märk ut de övriga 3 hörnen där det ska göras hål. OBS! Kontrollera med lod eller vattenpass att inriktningen lodrätt/vågrätt är korrekt.

Bild 3. Borra för pluggar (om de ska användas) och skruva dit skruvarna, men inte helt in.

Bild 4. Häng upp skåpramen på de 4 skruvarna.

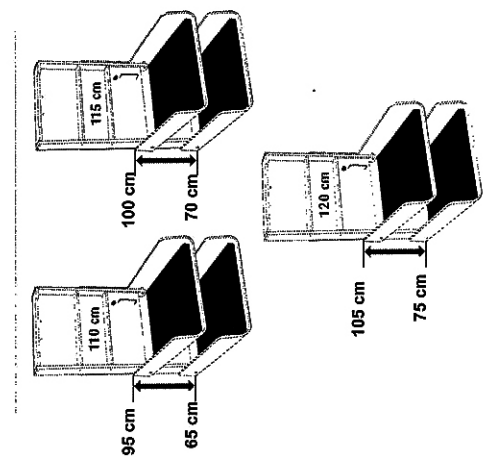
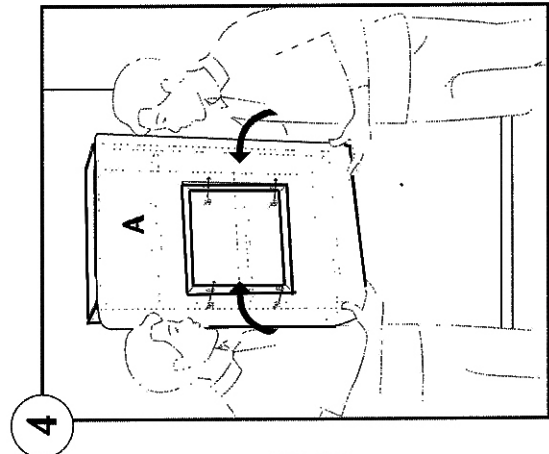
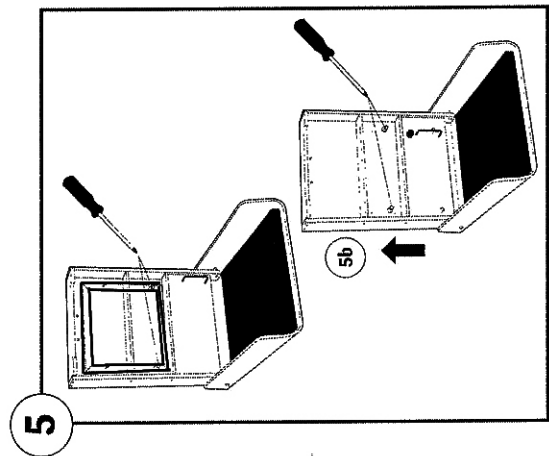
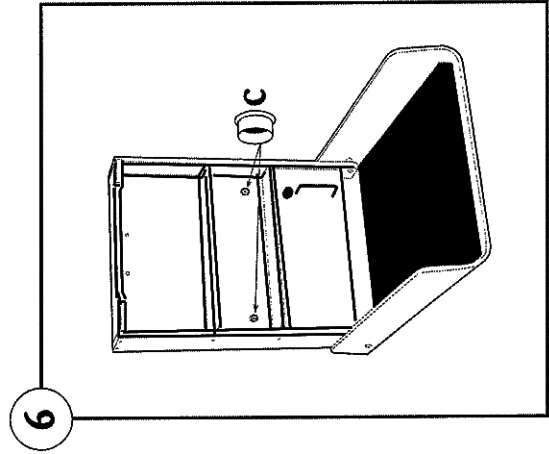
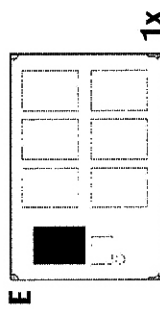
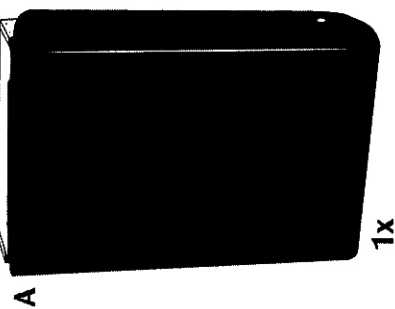
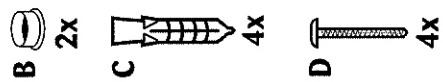
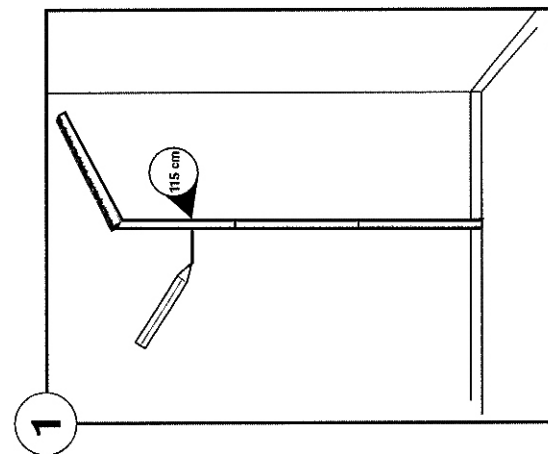
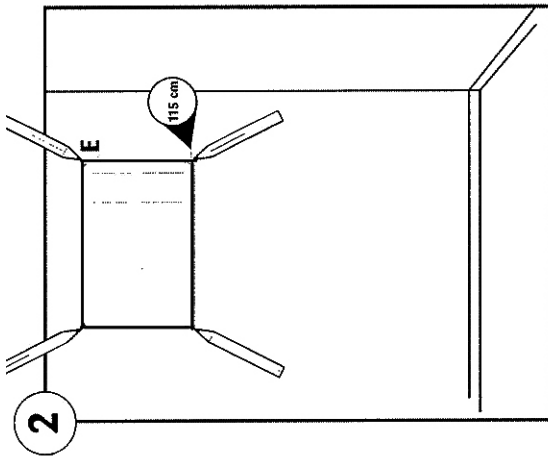
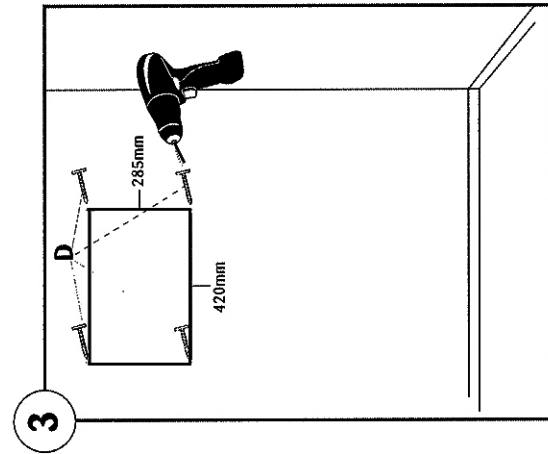
Bild 5. Med skötbordet i lägsta läget kan de 2 nedersta skruvarna dras fast. När detta är gjort höjer man upp skötbordet till översta nivån och drar fast de övre skruvarna.

Bild 6. Täck hålen med täcklocken. Lägg skötbordsmadrassen på skivan. Bordet är nu klart för att användas!

OBS! Det är viktigt att samtliga personer som ska använda skötbordet läser igenom och följer instruktionerna i bruksanvisningen.

Provbelasta med ca 45-50 kg för att se att infästningarna håller.

Om skötbordet sätt upp i en offentlig miljö, kopiera gärna instruktionstexten på sid. 12 och sätt upp instruktionen på eller intill skötbordet.



Bruksanvisning

Före användning:

- Kontrollera att det inte finns något barn eller främmande föremål under skötbordet före eller under justering av arbetshöjd.

Användning



- Fäll ner skötbordsskivan från vertikalt läge.
- Reglera höjdinställningen genom att trycka in den svarta knappen som finns ovanför handtaget på skåpets insida. När man har nått önskad höjd släpper man knappen.
- Upp- eller nedfällning av skötbordsskivan sker manuellt, med hjälp av gasfjäder.

Gasfjädern har dämpningsfunktion i bägge ändlägena, så att det inte ska finnas någon klämningsrisk.

Felsökning

Vad gör jag om:

- **Skötbordet inte kan köras upp eller ner?**
Kontrollera att:
 - Skötbordet kan gå fritt. (Att det inte finns något föremål under, över eller vid sidan av bordsskivan blockerar rörelsen).

Fungerar inte bordet trots att ovanstående punkter är OK?

- Kontakta oss på Jeltec, Tel: 013-14 83 00

OBS!

Det är viktigt att samtliga personer som ska använda skötbordet läser igenom och följer instruktionerna i bruksanvisningen.

Lämna därför dessa dokument till ansvarig person efter installationen!

Underhåll

Skötbordet är underhållsfritt. Smörjning och andra åtgärder är gjorda på fabrik för lyftens hela livstid.

Ur säkerhetssynpunkt bör dock vissa komponenter kontrolleras årligen. Inspektioner, eventuell service och reparationer ska utföras av kompetent personal. Tag bort föremålen på skötbordsytan innan underhålls- och reparationsarbeten utförs.

Kör skötbordet ner och upp hela vägen till respektive ändläge. Kontrollera att det löper fritt utan hinder, klämrisker och utan missljud. Kontrollera att det stannar och står kvar i nedre respektive övre läge.

Rengöring

I sin användning i rumsmiljö kan mekanismen utsättas för nedsmutsning.

VARNING!

Skötbordet får absolut inte sköljas med vatten!

Skötselråd:

Skötbordet rengörs med ljummet vatten och ett icke repande rengöringsmedel, innehållande tvåål eller liknande. Använd Wettextrasa eller liknande. Efter rengöring ska ytorna torkas torra för att undvika kalkavlagringar.

Repande rengöringsmedel eller repande verktyg, t.ex. stålull, får inte användas.

Skötbordsmadrassen kan rengöras tvållösning eller rekommenderad typ av desinfektionssprit.

Undvik att desinfektionssprit under längre tid kommer i kontakt med skötbordsskivan och madrassen.

Reservdelar

Om någon detalj inte förefaller fungera eller har gått sönder, kontakta Er leverantör. Endast Jeltec originalreservdelar ska användas. Vårt garantiåtagande kan annars upphävas i sin helhet.

Returnering av reservdelar

Ta kontakt med Jeltec vid retur av delar. Återsänd inte reservdelar som förslitits genom normal användning eller skadats genom olyckshändelse. Återsänd förslitna, skadade eller obrukbara delar om fel anses falla under garantiåtagandet. Returnera i så fall delarna omgående, då annars rätten till ersättning kan gå förlorad.

Vid reservdelsbeställning var god ange Skötbordets tillverkningsnummer och typ.

Anvisningar för återanvändning



Vid återanvändning av skötbordet ska det rengöras, besiktigas och funktionskontrolleras innan det placeras på den nya platsen.

Maskinen är tillverkad av återvinningsbart material eller av material som kan återanvändas. Specialinriktade företag tar hand om utslitna maskiner, monterar ned dem och tar tillvara de material som kan återanvändas.

Skyltar

Maskinen är försedd med följande skyltar:

Maskinskylt, placerad på skåpets högra sida.

Max. last 25 kg. Max 1 person på bordsskivan

Skötbord Endra - Kortfattad bruksanvisning.

Läs denna bruksanvisning innan Du använder skötbordet.

Skötbordet ska bara användas för skötsel av små barn. Max 1 barn på bordet samtidigt

Max tillåten belastning 25 kg. Överbelasta inte skötbordet.

Skötbordet med dess tilläggsutrustning är absolut ingen lekplats

– ha alltid strikt uppsikt över barnet!

Innan användning

- Kontrollera att det inte finns skador på skötbordet eller dess infästningar. Felaktigt skötbord ska inte användas. Anmäl ev. fel till lokal innehavaren.
- Kontrollera att det inte finns något barn eller främmande föremål under skötbordet före eller under justering av arbetshöjden.

Användning



– Fäll ner skötbordsskivan från vertikalt läge.

– Reglera höjdställningen genom att trycka in den svarta knappen som finns ovanför handtaget på skåpets insida..

När man har nått önskad höjd släpper man knappen.

– Upp- eller nedfällning av skötbordsskivan sker manuellt, med hjälp av gasfjäder.

- Innan Du lämnar skötbordet se till att göra rent det, samt lämna bordsskivan i uppfällt läge.

Gasfjädern har dämpningsfunktion i bägge ändlägena, så att det inte ska finnas någon klämningsrisk.

En fullständig bruksanvisning med monterings- och underhållsinstruktioner finns hos innehavaren av detta skötbord.

Endra skötbord – en produkt från Jeltec AB.

Se våra produkter på www.jeltec.se.